

DELFI CTFS 40

НАВІСНИЙ КОТЕЛ З ЗАКРИТОЮ КАМЕРОЮ ЗГОРЯННЯ ТА ПРИМУСОВОЮ ТЯГОЮ З ПРОТОЧНИМ НАГРІВОМ ГАРЯЧОЇ ВОДИ



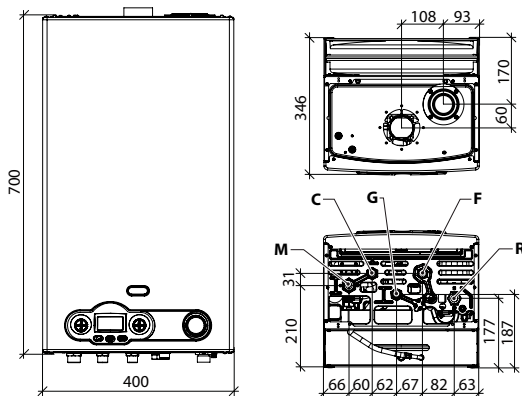
Доступні моделі:

40

- ▶ РК дисплей з аводіагностикою
- ▶ Багатофункціональне реле для роботи з зональними клапанами, зовнішнім насосом або сигналізації блокування
- ▶ Розширювальний бак опалення на 10 літрів
- ▶ Погодозалежне регулювання з датчиком температури зовнішнього повітря (опція)
- ▶ Висока продуктивність в режимі ГВП (22,2 л/хв при ΔT 25°C)
-) Інжекційний пальник з нержавіючої сталі, що може працювати на різних типах газу
-) Гідрогрупа з композитних матеріалів
-) Програмування параметрів для адаптації котла до системи опалення та фіксація блокувань
-) Модуляція полум'я в режимі опалення та ГВП
-) Пластинчатий теплообмінник ГВП з нержавіючої сталі
-) Автоматичний байпас
-) Сумісний із терморегулятором smart SPOT

Модель	Тип газу	Код	Теплова потужність		Клас енергоефективності		Ш х В х Г	Вага брутто
			Повна потужність (Qn), кВт	Номінальна потужність ГВП, кВт	Опалення приміщення	Нагрівання води	мм	кг
CTFS 40	ПРИРОДНИЙ ГАЗ	CDHXX2CA40	41,0	41,0	C	B XXL	400x700x346	33,00
	LPG	CDHXX3CA40						

РОЗМІРИ ТА ПІДКЛЮЧЕННЯ ПО ЦЕНТРАМ



M Подаюча магістраль опалення (3/4")
C Вихід гарячої води (1/2")
G Вхід газу (1/2")

F Вхід холодної води (1/2")
R Зворотня магістраль системи опалення (3/4")





Технічні дані	од. вим.	CTFS 40
Номинальна теплова потужність (Pn)	кВт	38
Сезонна енергетична ефективність нагріву приміщення (ηs)	%	77
Енергетична ефективність нагріву води (ηwh)	%	78
Повна теплова потужність (Qn)	кВт	41,0
Номинальна теплова потужність (80-60°C) (Pn)	кВт	38,0
Зменшена теплова потужність (Qr)	кВт	15,0
ККД на номінальній потужності (80-60°C)	%	92,7
ККД на потужності 30% (47°C зворотня магістраль)	%	89,4
Ємність розширювального баку системи опалення	л	10
Номинальна теплова потужність в режимі ГВП	кВт	41,0
Витрата ГВП при ΔT=30K	л/хв	18,5
Клас по викидам Nox	-	3
Клас електрозахисту	IP	X4D

Зображення	Опис	Код	Зображення	Опис	Код
	Дистанційне керування, клас ErP V (118x85x32 мм)	0CREMOTO04		Комплект керування зонами опалення з датчиком температури зовнішнього повітря	0KITZONE05
	Терморегулятор Wi-Fi SPOT starter kit: термостат + шлюз	0SPOTAPP03		Комплект кранів з фільтром KC-KRB-CT-RBT	0KITRUBI05
	Додаткова зона опалення до терморегулятора SPOT: термостат + реле	0EXPSPOT03		Комплект підключення системи сонячних колекторів	0KITSOLC07
	Коаксиальний комплект D60/100 L=1м (для котлів TFS)	0KITCONC00		Комплект керування контуром сонячних колекторів	0KITSOLC08
	Комплект кранів 90°	0KITIDBA11		Базовий комплект роздільного димоходу	0SDOPPIA13
	Датчик температури зовнішнього повітря (60x45x31 мм)	0SONDAES01			

Примітка: за біль детальною інформацією зверніться до сайту www.novaflorida.com

